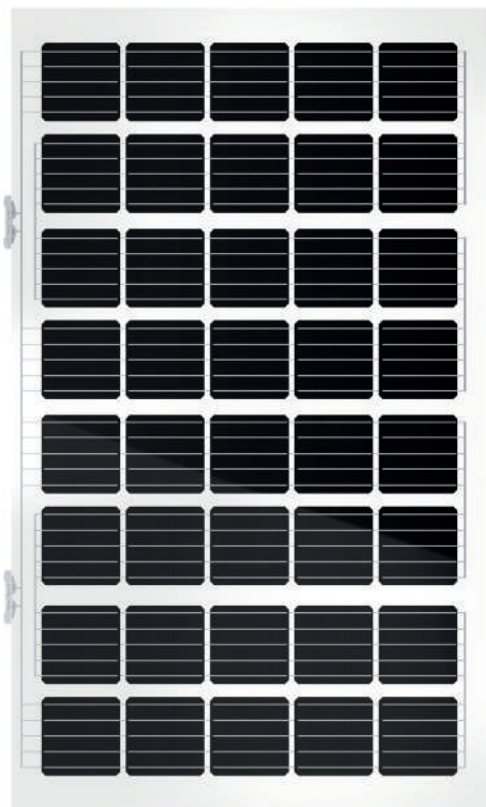
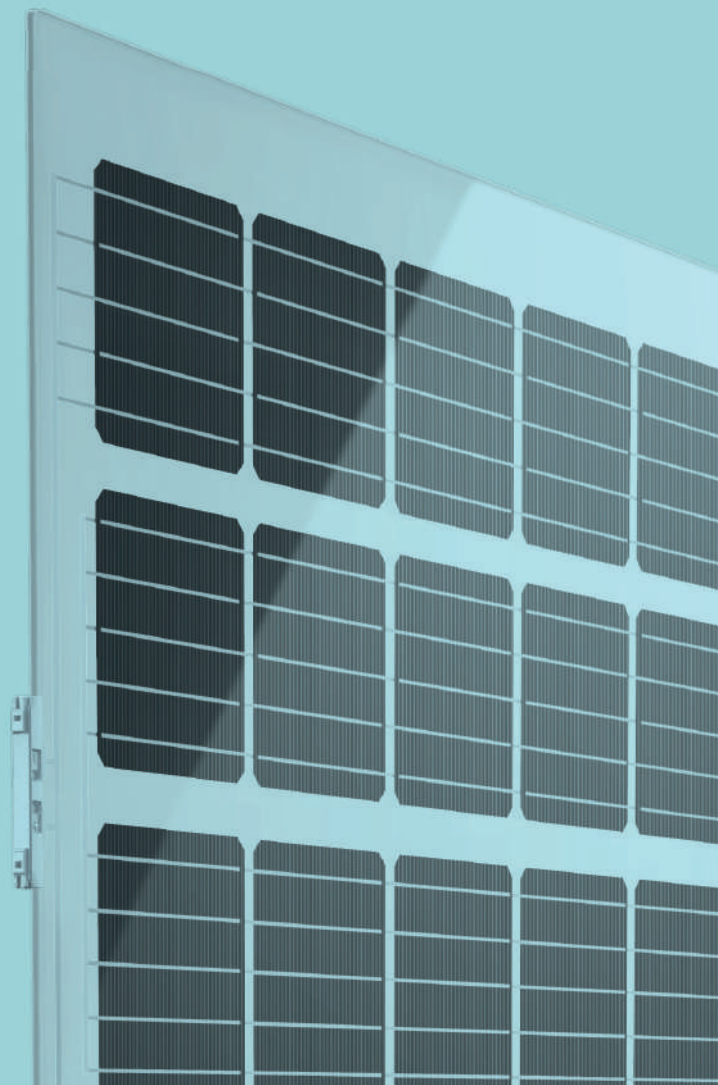


# Elegante 200W

 Made in  
GERMANY



## DEUTSCHE TECHNIK UND FERTIGUNG

Aleo wurde 2001 gegründet und ist einer der vertrauenswürdigsten Hersteller von Solarmodulen. Wir produzieren alle unsere Produkte in unserer zertifizierten Produktionsstätte in Prenzlau, Deutschland.

## DAS BESTE GARANTIEPAKET

 30 Jahre Produktgarantie  30 Jahre lineare Leistungsgarantie

98% garantierte Leistung für die ersten zwei Jahre

## UNSERE QUALITÄT IST ZERTIFIZIERT

Dieses Modul ist nach den neuesten technischen Bauvorschriften durch das Deutsche Institut für Bautechnik (DIBt) zertifiziert.

Es hat die allgemeine bauaufsichtliche Zulassung (abZ) erworben und kann als Bauprodukt nach Richtlinie DIN 18008 verwendet werden.



# aleo solar PV-Sicherheitsglas Elegante

## ELEKTRISCHE DATEN (STC) G40C200

Nennleistung	$P_{MPP}$ [W]	200
Nennspannung	$U_{MPP}$ [V]	21,7
Nennstrom	$I_{MPP}$ [A]	9,22
Leerlaufspannung	$U_{OC}$ [V]	26,8
Kurzschlussstrom	$I_{SC}$ [A]	9,71
Wirkungsgrad	$\eta$ [%]	13,2

Elektrische Werte bei Standard-Testbedingungen (STC): 1000 W/m<sup>2</sup>; 25°C; AM 1,5

## ELEKTRISCHE DATEN (NOCT) G40C200

Leistung	$P_{MPP}$ [W]	145
Spannung	$U_{MPP}$ [V]	19,7
Strom	$I_{MPP}$ [A]	7,35
Leerlaufspannung	$U_{OC}$ [V]	24,6
Kurzschlussstrom	$I_{SC}$ [A]	7,85
Wirkungsgrad	$\eta$ [%]	11,9

Elektrische Werte bei Zellen-Nennbetriebsbedingungen: 800 W/m<sup>2</sup>; 20°C; AM 1,5; Wind 1 m/s  
NOCT: 48°C (Zellen-Nennbetriebstemperatur)

## GRUNDDATEN ANSCHLUSSDOSE

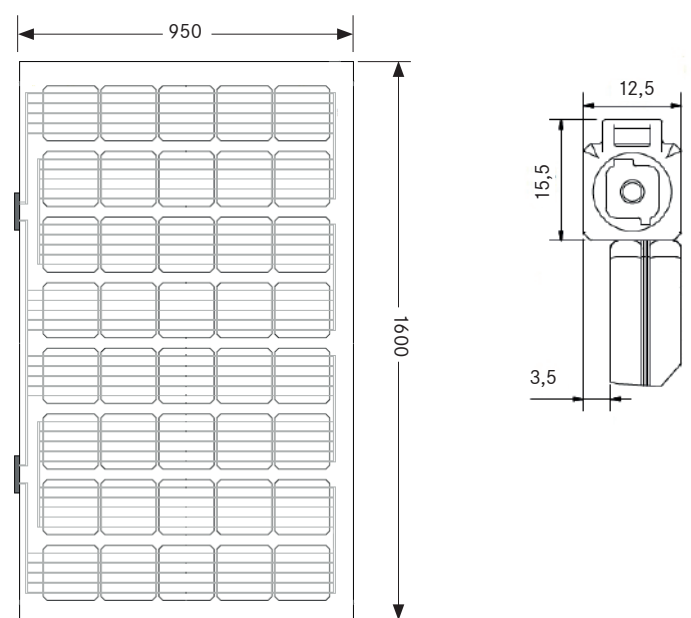
Länge x Breite x Höhe	[mm]	105,8 x 15,5 x 12,5
IP-Klasse		IP67
Kabellänge	[mm]	820
Stecker		2 Tyco wing edge
Bypass-Dioden		2 (eine pro Anschlussdose)

## TEMPERATURKOEFFIZIENTEN

Temperaturkoeffizient $I_{SC}$	$\alpha (I_{SC})$ [%/K]	+0,05
Temperaturkoeffizient $U_{OC}$	$\beta (U_{OC})$ [%/K]	-0,29
Temperaturkoeffizient $P_{MPP}$	$\gamma (P_{MPP})$ [%/K]	-0,40

Messgenauigkeit  $P_{MPP}$  bei STC -3/+3% | Toleranz übrige elektrische Werte -10/+10% | Wirkungsgrade bezogen auf die gesamte PV-Sicherheitsglasfläche

## MABE [mm] MABE ANSCHLUSSDOSE [mm]



## GRUNDDATEN

Länge x Breite x Höhe	[mm]	950 x 1600 x 9 (12,5 mm Höhe Anschlussdose)
Gewicht	[kg]	31,5
Zellanzahl		40
Zellgröße	[mm]	156,75 x 156,75
Zellmaterial		Monocrystalline Si, PERC
Anzahl bus bars		5
Frontabdeckung		4,0 mm Solar glass (TVG)
Rückabdeckung		4,0 mm Solar glass (TVG)

## ZERTIFIZIERUNG UND GARANTIELEISTUNG

Produktgarantie	30 Jahre
Leistungsgarantie	30 Jahre
Brandbeständigkeit	Klasse C
Schutzklasse	II
Zertifizierung	allgemeine bauaufsichtliche Zulassung vom DIBt

## BELASTUNGEN

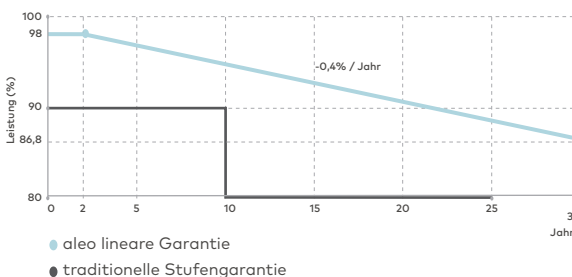
Max. Belastung Druck	[Pa]	7500*
Max. Belastung Sog	[Pa]	5400*
Max. Systemspannung	[V <sub>OC</sub> ]	1000
Rückstrombelastbarkeit	$I_r$ [A]	20

Mechanische Belastung nach IEC/EN 61215  
\*Bitte die entsprechenden Anweisungen in der Montageanleitung beachten

## WEITERE ELEKTRISCHE DATEN

Reduktion des STC-Wirkungsgrades von 1000 W/m <sup>2</sup> auf 200 W/m <sup>2</sup>	[% rel.]	< 2
Klassenbreite (positive Klassifizierung)	[W]	0/+9,99

## GARANTIEVERLAUF



## IHR AUTORISIERTER ALEO FACHHÄNDLER

**ALEO SOLAR GMBH**  
Marius-Eriksen-Straße 1  
17291 PRENZLAU  
DEUTSCHLAND

**KONTAKT**  
+49 3984-8328-0  
info@aleo-solar.de  
www.aleo-solar.de

©aleo solar GmbH 02/2020

**aleo**